



## Задвижка шиберно-ножевая WAC MG-EKO ●

для сточных вод с мягким уплотнением, фланцевая, с маховиком  
DN 50-600, PN 10



### ТЕХНИЧЕСКИЕ ДАННЫЕ

**Рабочая среда:** не очищенные стоки, стоки с высоким содержанием механических примесей.

**Рабочее давление:** DN 50... 300-10 бар, DN 350... 400-6 бар, DN 500... 600 - 4 бар .

**Температура рабочей среды:** до +80 °С.

**Типоразмеры Ду:** 50 - 1200 мм.

Герметичность в обоих направлениях потока среды – класс А по ГОСТ 9544-2015.

**Основной материал:** ВЧШГ GGG40 (GJS-400-15).

**Строительная длина:** по EN 558-1, ряд 20 (DIN 3202, K1).

**Присоединение:** PN10.

Не требующее технического обслуживания и коррозионноустойчивое уплотнение шпинделя.

**Виды приводов:** маховик, редуктор, электропривод.

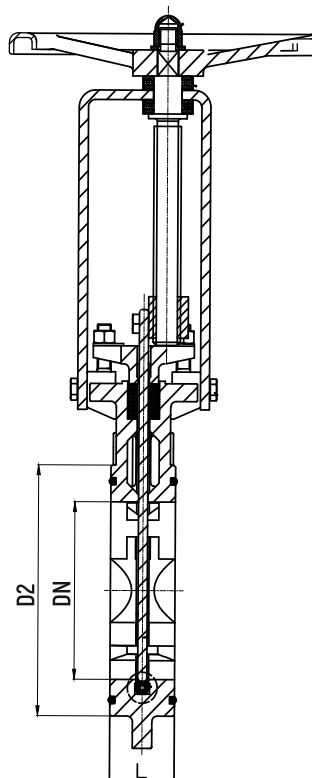
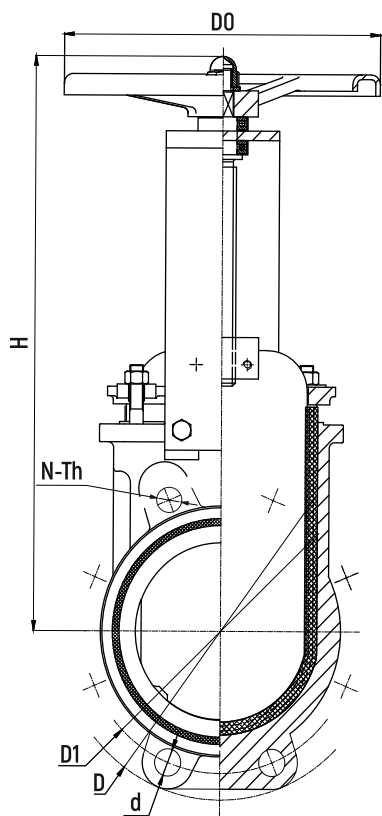
**Сертификация:** TP TC 010/2011.

## ЧЕРТЕЖ И РАЗМЕРНЫЕ ДАННЫЕ ИЗДЕЛИЯ ●

Корпус, опорная плита, давящая часть	Чугун (GGG-40)
Щит	Нерж. сталь AISI 304 / AISI 316
Уплотнения	Эластомер NBR (нитрилбутадиеновый каучук)
Листовая конструкция-носитель	{DN 50-300} Нерж.сталь AISI 304
Соединительные части	Сталь оцинкованная
Шпиндель	Нерж. сталь 20X13
Шпиндельная гайка	Латунь



● ЗАДВИЖКА ШИБЕРНО-НОЖЕВАЯ WAC MG-EKO



DN	L	D	D1	D0	H	d	N-Th	Вес
								кг
50	48	165	125	180	290	18	4M16	7
65	48	185	145	180	320	18	4M16	8
80	51	200	160	220	350	18	4M16	10
100	51	220	180	240	385	18	8M16	13
125	57	250	210	240	430	18	8M16	18
150	57	285	240	280	485	23	8M20	23
200	60	340	295	300	565	23	8M20	30
250	70	405	355	320	680	23	12M20	51
300	76	450	400	320	755	23	12M20	63
350	76	520	460	350	922	23	16M20	87
400	89	580	525	350	970	30	1624	117

DN	L	D	D1	D0	H	d	N-Th	Вес
								кг
450	89	640	565	310	1100	28	20M24	165
500	114	725	620	310	1200	28	20M24	237
600	114	840	725	310	1410	33	20M27	326

