



Клапан обратный шаровый WAC BSV

для сточных вод DN 50-600, PN 10 / 16



ТЕХНИЧЕСКИЕ ДАННЫЕ

Рабочая среда: не очищенные стоки, стоки с высоким содержанием механических примесей.

Рабочее давление: 10/16 бар.

Температура рабочей среды: до +80 °С.

Типоразмеры Ду: 50 - 600 мм.

Герметичность – класс А по ГОСТ 9544-2015.

Основной материал: ВЧШГ GGG40 (GJS-400-15).

Строительная длина: по DIN 3202, F6.

Присоединение: PN10/16.

Минимальная потеря давления благодаря свободному проходу (100%).

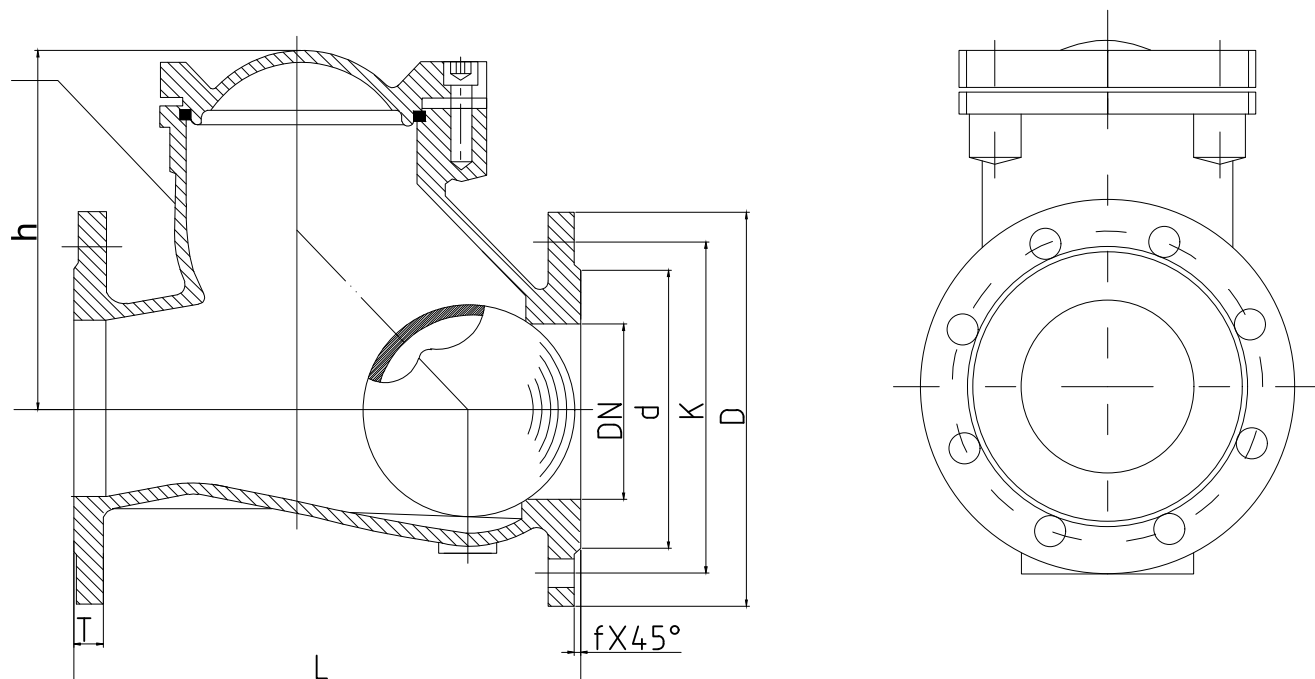
Сертификация: TP TC 010/2011.

ЧЕРТЕЖ И РАЗМЕРНЫЕ ДАННЫЕ ИЗДЕЛИЯ

| | |
|--------------------|---|
| Корпус | Высокопрочный чугун с шаровидным графитом GGG40 (GJS-400-15) антикоррозионное эпоксидное покрытие |
| Крышка | GGG-50 антикоррозионное эпоксидное покрытие |
| Шар | Сталь конструкционная, со всех сторон вулканизирован NBR |
| Винты крышки | Оцинкованная сталь |
| Защита от коррозии | Высококачественное эпоксидное покрытие толщиной 250 мкм |



● КЛАПАН ОБРАТНЫЙ ШАРОВЫЙ WAC BSV



| DN | L | H | D | K | d | n-d PN10 | n-d PN16 | T | f | Вес, кг |
|-----|-----|-----|-----|-----|-----|-------------|-------------|----|---|---------|
| 50 | 200 | 115 | 165 | 125 | 99 | 4-19 | | 19 | 3 | 10 |
| 65 | 240 | 126 | 185 | 145 | 118 | 4-19 | | 19 | 3 | 12 |
| 80 | 260 | 145 | 200 | 160 | 132 | 8-19 | | 19 | 3 | 16 |
| 100 | 300 | 175 | 220 | 180 | 156 | 8-19 | | 19 | 3 | 21 |
| 125 | 350 | 230 | 250 | 210 | 184 | 8-19 | | 19 | 3 | 33 |
| 150 | 400 | 260 | 285 | 240 | 211 | 8-23 | | 19 | 3 | 41 |
| 200 | 500 | 365 | 340 | 295 | 266 | 8-23 | 12-23 | 20 | 3 | 75 |
| 250 | 600 | 435 | 405 | 355 | 319 | 12-23 | 12-28 | 22 | 3 | 117 |
| 300 | 700 | 535 | 460 | 410 | 370 | 12 23 | 12 28 | 25 | 4 | 161 |

