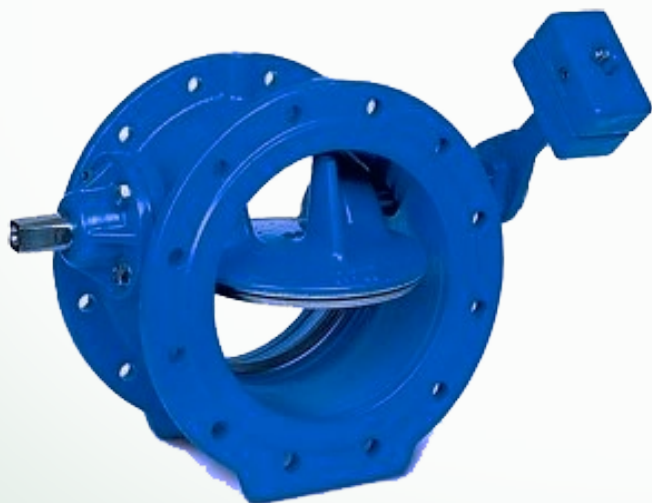




Клапан обратный WAC DCV

дисковый, фланцевый, с наклонным седлом С противовесом
DN 200-1400, PN 10/16



ТЕХНИЧЕСКИЕ ДАННЫЕ

Рабочая среда: вода, нейтральные жидкости, очищенные стоки.

Рабочее давление: 10/16 бар (25 бар).

Температура рабочей среды: до +80 °С.

Типоразмеры Ду: 200 - 2000 мм.

Герметичность: класс А по ГОСТ 9544-2015.

Основной материал: ВЧШГ GG640 / GG650.

Строительная длина: по EN 558-1, ряд 14 (DIN 3202, F4)
(ГОСТ 28908-91 ряд 2) и ряд 16 по EN 558-1..

Присоединение: PN10/16 (Pn25).

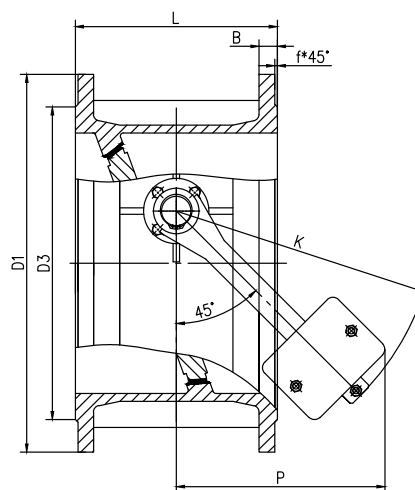
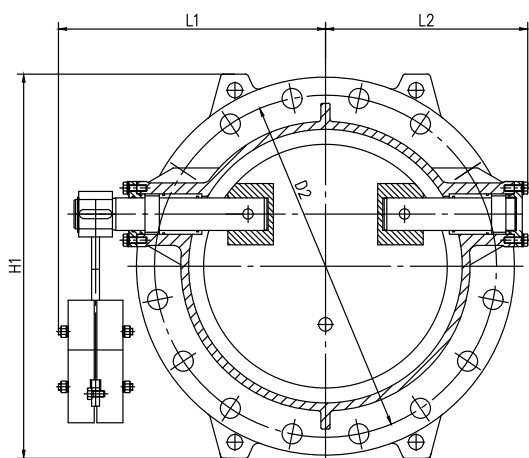
Уплотнение: металл-металл, EPDM.

Диск с двойным эксцентриком.

Седло корпуса: высоколегированная хром-никелевая
полированная наплавка.

Сертификация: TP TC 010/2011, ЭЗ о применении в питьевом
водоснабжении.

ЧЕРТЕЖ И РАЗМЕРНЫЕ ДАННЫЕ ИЗДЕЛИЯ



● КЛАПАН ОБРАТНЫЙ WAS DCV

Корпус, диск	Высокопрочный чугун с шаровидным графитом ВЧ40 ГОСТ 7293-85 (GGG-40)
Вал	Нерж. сталь AISI 420
Опора вала	Безцинковая бронза
Седло	Нерж. сталь AISI 304
Крепёж	Углеродистая сталь с термомодифицированным цинковым покрытием
Уплотнение диска, валов	Металл/металл (приварное, отполированное, из нержавеющей стали) или EPDM
Защита от коррозии	Высококачественное эпоксидное покрытие

DN/PN	D1	D2	D3	B	f	L	n-d	H1	L1	L2	P	K
200/10	Ø340	Ø295	Ø266	20	3	230	8-Ø23	350	235	230	180	200
250/10	Ø405	Ø350	Ø319	22	3	250	12-Ø23	415	280	270	210	250
300/10	Ø460	Ø400	Ø370	24.5	4	270	12-Ø23	470	320	310	250	300
350/10	Ø520	Ø460	Ø429	26.5	4	290	16-Ø23	530	370	350	300	350
400/10	Ø565	Ø515	Ø480	24.5	4	310	16-Ø28	575	410	385	340	400
450/10	Ø615	Ø565	Ø530	25.5	4	330	20-Ø28	625	455	425	370	450
500/10	Ø670	Ø620	Ø582	26.5	4	350	20-Ø28	680	500	475	420	500
600/10	Ø780	Ø725	Ø682	30	5	390	20-Ø31	790	550	520	490	600
700/10	Ø895	Ø840	Ø794	32.5	5	430	24-Ø31	905	620	485	560	700
800/10	Ø1015	Ø950	Ø901	35	5	470	24-Ø34	1025	690	665	650	800
900/10	Ø1115	Ø1050	Ø1001	37.5	5	510	28-Ø34	1125	770	735	720	900
1000/10	Ø1230	Ø1160	Ø1112	40	5	550	28-Ø37	1240	860	820	790	1000
1200/10	Ø1455	Ø1380	Ø1328	45	5	630	32-Ø41	1465	990	950	850	1200
1400/10	Ø1675	Ø1590	Ø1530	46	5	710	36-Ø44	1690	1180	1080	960	1300

DN/PN	D1	D2	D3	B	f	L	n-d	H1	L1	L2	P	K
200/16	Ø340	Ø295	Ø266	20	3	230	12-Ø23	350	235	230	180	200
250/16	Ø405	Ø355	Ø319	22	3	250	12-Ø28	415	280	270	210	250
300/16	Ø460	Ø410	Ø370	24.5	4	270	12-Ø28	470	320	310	250	300
350/16	Ø520	Ø470	Ø429	26.5	4	290	16-Ø28	530	370	350	300	350
400/16	Ø580	Ø525	Ø480	28	4	310	16-Ø31	590	410	385	340	400
450/16	Ø640	Ø585	Ø548	30	4	330	20-Ø31	650	460	435	370	450
500/16	Ø715	Ø650	Ø609	31.5	4	350	20-Ø34	725	520	490	420	500
600/16	Ø840	Ø770	Ø720	36	5	390	20-Ø37	850	580	540	490	600
700/16	Ø910	Ø840	Ø794	39.5	5	430	24-Ø37	920	645	600	560	700
800/16	Ø1025	Ø950	Ø901	43	5	470	24-Ø41	1035	710	690	650	800
900/16	Ø1125	Ø1050	Ø1001	46.5	5	510	28-Ø41	1135	800	760	720	900
1000/16	Ø1255	Ø1170	Ø1112	50	5	550	28-Ø44	1265	890	840	790	1000
1200/16	Ø1485	Ø1390	Ø1328	57	5	630	32-Ø50	1500	1030	980	850	1200
1400/16	Ø1685	Ø1590	Ø1530	60	5	710	36-Ø50	1700	1280	1160	960	1300