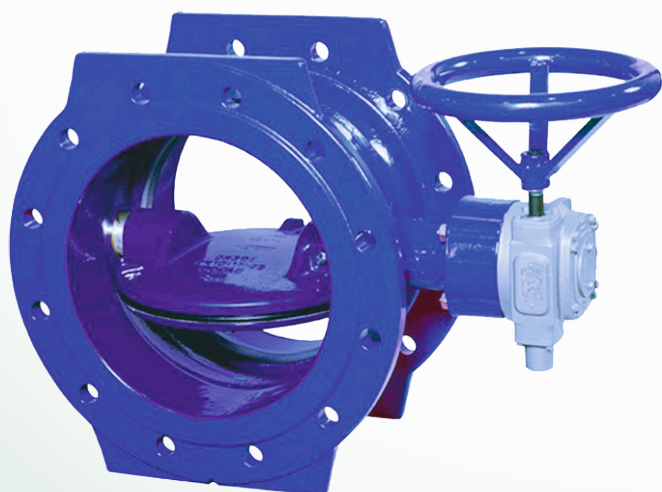




Затвор поворотный WAC BEV ●

для воды с мягким уплотнением, фланцевый, стандартная строительная длина DN 200–2000, PN 10/16



ТЕХНИЧЕСКИЕ ДАННЫЕ

Рабочая среда: вода, нейтральные жидкости, очищенные стоки.

Рабочее давление: 10/16 бар (25 бар).

Температура рабочей среды: до +80 °С.

Типоразмеры Ду: 200–2000 мм.

Герметичность в обоих направлениях потока среды – класс А по ГОСТ 9544-2015.

Основной материал: ВЧШГ GGG50.

Строительная длина: по EN 558-1, ряд 14 (DIN 3202, F4) (ГОСТ 28908-91 ряд 2) и ряд 16 по EN 558-1.

Присоединение: PN10/16 (PN25).

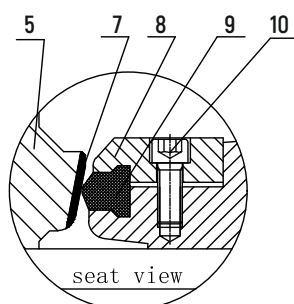
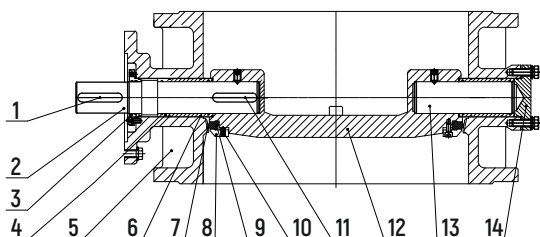
Диск с двойным эксцентриком.

Седло корпуса – высоколегированная хром-никелевая полированная наплавка.

Виды приводов: редуктор, электропривод.

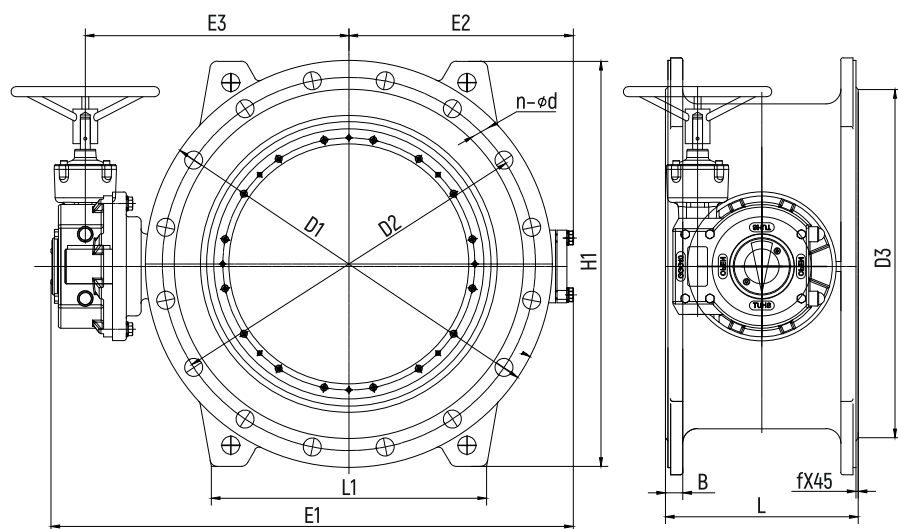
Сертификация: TP TC 010/2011, ЭЗ о применении в питьевом водоснабжении.

ЧЕРТЕЖ И РАЗМЕРНЫЕ ДАННЫЕ ИЗДЕЛИЯ ●



№	Наименование	Материал
1	Шпонка редуктора	Нерж сталь AISI 420
2	Вал редуктора	Нерж сталь AISI 420
3	Крышка	Чугун GJS500-7
4	Подшипник вала	Обесцинкованная бронза
5	Корпус	Чугун GJS500-7
6	Уплотнение вала	EPDM
7	Седло	Нерж сталь AISI 304
8	Прижимное кольцо	Нерж сталь AISI 304
9	Уплотнение диска	EPDM
10	Крепёж	Нерж сталь AISI 304
11	Шпонка диска	Нерж сталь AISI 420
12	Диск	Чугун GJS500-7
13	Вал свободный	Нерж сталь AISI 420
14	Крышка	Чугун GJS500-7

● ЗАТВОР ПОВОРОТНЫЙ WAS BEV



DN/PN	D1	D2	D3	B	f	L	n-d	H1	H2	E1	E2	E3	E4	L1	D4
200/10	Ø340	Ø295	Ø266	20	3	230	8-Ø23	350	195	534	195	278	64	200	Ø240
250/10	Ø405	Ø350	Ø319	22	3	250	12-Ø23	415	195	590	234	308	64	240	Ø240
300/10	Ø460	Ø400	Ø370	24.5	4	270	12-Ø23	470	235	669	258	350	94	280	Ø320
350/10	Ø520	Ø460	Ø429	26.5	4	290	16-Ø23	530	235	747	298	385	94	300	Ø320
400/10	Ø565	Ø515	Ø480	24.5	4	310	16-Ø28	575	285	867	329	457	120	310	Ø400
450/10	Ø615	Ø565	Ø530	25.5	4	330	20-Ø28	625	285	952	365	499	120	340	Ø400
500/10	Ø670	Ø620	Ø582	26.5	4	350	20-Ø28	680	350	1010	398	515	148	370	Ø240
600/10	Ø780	Ø725	Ø682	30	5	390	20-Ø31	790	350	1137	445	585	148	430	Ø400
700/10	Ø895	Ø840	Ø794	32.5	5	430	24-Ø31	905	350	1246	524	641	148	480	Ø400
800/10	Ø1015	Ø950	Ø901	35	5	470	24-Ø34	1025	425	1404	593	715	185	560	Ø400
900/10	Ø1115	Ø1050	Ø1001	37.5	5	510	28-Ø34	1125	425	1531	657	781	185	620	Ø400
1000/10	Ø1230	Ø1160	Ø1112	40	5	550	28-Ø37	1240	475	1696	722	853	230	680	Ø400
1200/10	Ø1455	Ø1380	Ø1328	45	5	630	32-Ø41	1465	475	1963	845	997	230	800	Ø400
1400/10	Ø1675	Ø1590	Ø1530	46	5	710	36-Ø44	1690	590	2323	967	1181	315	1000	Ø400
1600/10	Ø1915	Ø1820	Ø1750	49	5	790	40-Ø50	1925	590	2588	1161	1263	315	1050	Ø400

DN/PN	D1	D2	D3	B	f	L	n-d	H1	H2	E1	E2	E3	E4	L1	D4
200/10	Ø340	Ø295	Ø266	20	3	230	12-Ø23	350	195	534	195	278	64	200	Ø240
250/10	Ø405	Ø355	Ø319	22	3	250	12-Ø28	415	235	610	234	308	94	240	Ø320
300/10	Ø460	Ø410	Ø370	24.5	4	270	12-Ø28	470	235	685	258	350	94	280	Ø320
350/10	Ø520	Ø470	Ø429	26.5	4	290	16-Ø28	530	285	756	298	385	120	300	Ø400
400/10	Ø580	Ø525	Ø480	28	4	310	16-Ø31	590	285	871	339	461	120	320	Ø400
450/10	Ø640	Ø585	Ø548	30	4	330	20-Ø31	650	350	952	379	499	148	360	Ø400
500/10	Ø715	Ø650	Ø609	31.5	4	350	20-Ø34	725	350	1034	404	535	148	390	Ø400
600/10	Ø840	Ø770	Ø720	36	5	390	20-Ø37	850	350	1146	486	591	148	470	Ø400
700/10	Ø910	Ø840	Ø794	39.5	5	430	24-Ø37	920	425	1305	537	665	185	480	Ø400
800/10	Ø1025	Ø950	Ø901	43	5	470	24-Ø41	1035	425	1498	606	754	185	560	Ø400
900/10	Ø1125	Ø1050	Ø1001	46.5	5	510	28-Ø41	1135	475	1629	699	819	230	620	Ø400
1000/10	Ø1255	Ø1170	Ø1112	50	5	550	28-Ø44	1265	475	1769	776	899	230	680	Ø400
1200/10	Ø1485	Ø1390	Ø1328	57	5	630	32-Ø50	1495	590	2120	874	1081	315	800	Ø400
1400/10	Ø1685	Ø1590	Ø1530	60	5	710	36-Ø50	1700	685	2402	1034	1209	412	1000	Ø400
1600/10	Ø1930	Ø1820	Ø1750	65	5	790	36-Ø57/4-M52	1940	685	2754	1172	1369	412	1060	Ø400